



ATON Srl

Ston2K1S2,5-XXX

Storage photovoltaic system : electric board

Power module : DAB + ATN101 + ATN103

Control board : ATN820ST + ATN106

Display: 6 leds tri-colours RGB

BATTERY TYPE
 WORKING BATTERY VOLTAGE
 MAXIMUM POWER (T_{amb}=25°C)
 WORKING AMBIENT TEMPERATURE

LiFePO4	
42-56	V _{dc}
2000	W
0 / + 40	°C

Non è permesso consegnare a terzi o riprodurre questo documento né, utilizzare il contenuto o renderlo comunque noto a terzi senza la nostra autorizzazione esplicita. Ogni infrazione comporta il risarcimento dei danni subiti. E' fatta riserva di tutti i diritti derivati da brevetti o modelli.

PROGETTO
 BANCA DIS.
 TIPICO

				DATA	15/06/2017	ATON Srl - Spilamberto (MO) www.atonstorage.com		DC UNIT FOR PHOTOVOLTAIC PANEL WITH ENERGY STORAGE	DIS.N. STON2KJ6103		= QG/BM	
				DISEGN.	Nervosi M.						+	
				VISTO	M.R.							
REV.	MODIFICA	DATA	FIRMA	APPR.		SOST. IL :	SOST. DA :	FILE : STON_2K+J106_103.dwg	TITLE	REV.121	STON2K+106_103	FG. 1 F.S. 2
0		1			2	3	4	5	6	7	8	9

LISTA FOGLI \ INDEX

Foglio Sheet	Descrizione Description	Revisione \ Revision										Foglio Sheet	Descrizione Description	Revisione \ Revision										
		0	1	2	3	4	5	6	7	8	9			0	1	2	3	4	5	6	7	8	9	
1	TITLE																							
2	PAGE LIST																							
5	AC SECTION 1PH DIRECT SINGLE-PHASE																							
6	AC SECTION 1PH/3PH METER DIGITAL METERING SECTION																							
7	DC SECTION S1 STRING 1																							
9	BATTERIES CONNECTION																							
10	CPU BOARD POWER POWER SUPPLY - DIGITAL INPUT/OUTPUT																							
11	CPU BOARD ANIO ANALOG INPUT/OUTPUT																							
12	CPU BOARD COMM SERIAL COM																							
13	CPU BOARD LEDS LEDS																							
14	CPU BOARD EXP EXPANSION SLOTS																							
21	TERMINAL BLOCK																							

Note :

PROGETTO
 BANCA DIS.
 TIPICO

Non è permesso consegnare a terzi o riprodurre questo documento né, utilizzare il contenuto o renderlo comunque noto a terzi senza la nostra autorizzazione esplicita. Ogni infrazione comporta il risarcimento dei danni subiti. E' fatta riserva di tutti i diritti derivati da brevetti o modelli.

				DATA	15/06/2017	ATON Srl – Spilamberto (MO) www.atonstorage.com		DC UNIT FOR PHOTOVOLTAIC PANEL WITH ENERGY STORAGE	DIS.N. STON2KJ6103	= QG/BM +	
				DISEGN.	Nervosi M.			PAGE LIST			
				VISTO	M.R.						
REV.	MODIFICA	DATA	FIRMA	APPR.		SOST. IL :	SOST. DA :	FILE : STON_2K+J106_103.dwg	REV.121	STON2K+106_103	FG. 2 F.S. 5

Non è permesso consegnare a terzi o riprodurre questo documento né, utilizzare il contenuto o renderlo comunque noto a terzi senza la nostra autorizzazione esplicita. Ogni infrazione comporta il risarcimento dei danni subiti. E' fatta riserva di tutti i diritti derivati da brevetti o modelli.

PROGETTO
 BANCA DIS.
 TIPICO

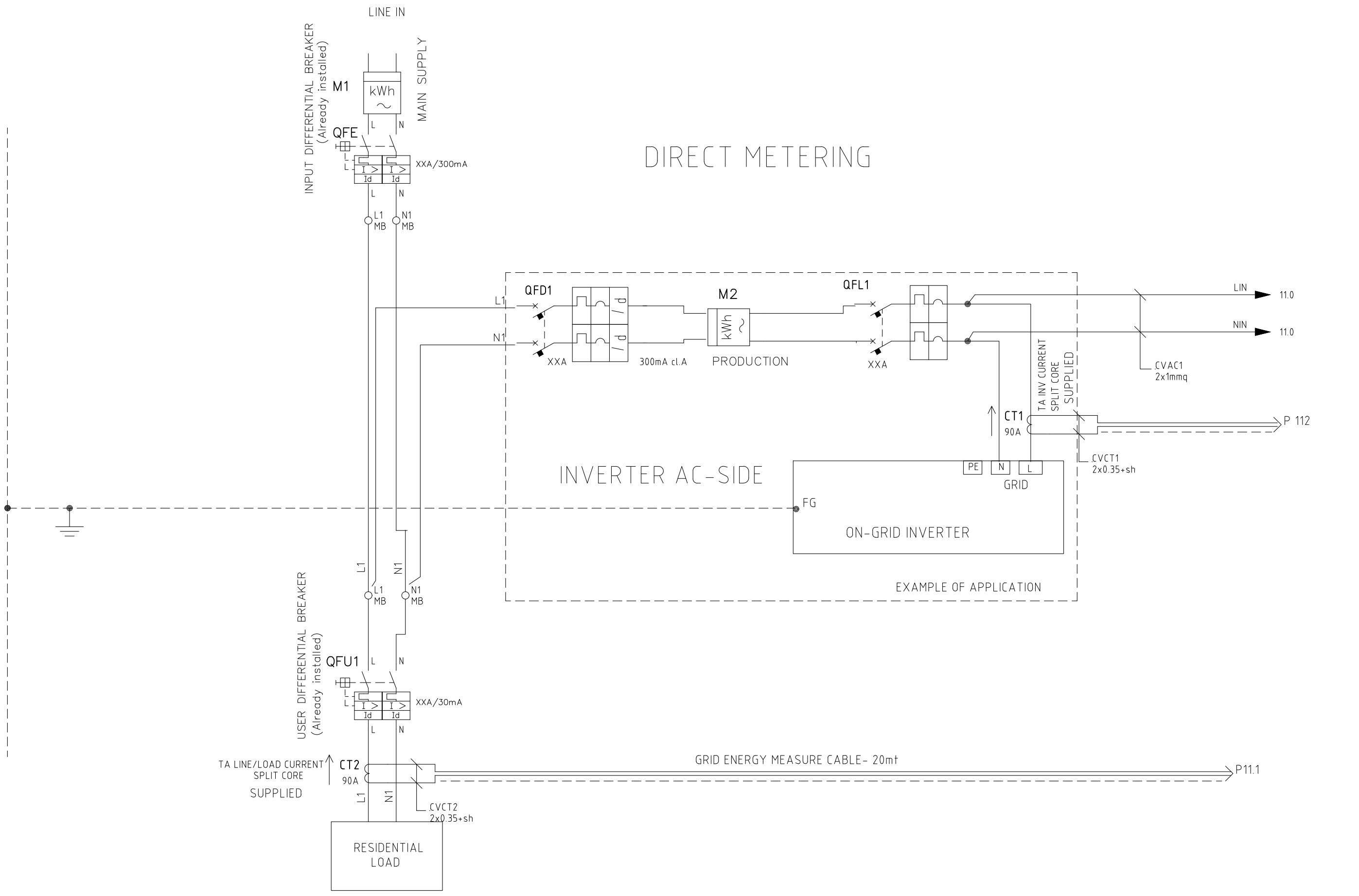
REV.	MODIFICA	DATA	FIRMA	APPR.
0				
1				
2				

ATON Srl – Spilamberto (MO)
 www.atonstorage.com
 DATA 15/06/2017
 DISEGN. Nervosi M.
 VISTO M.R.
 SOST. IL : SOST. DA :



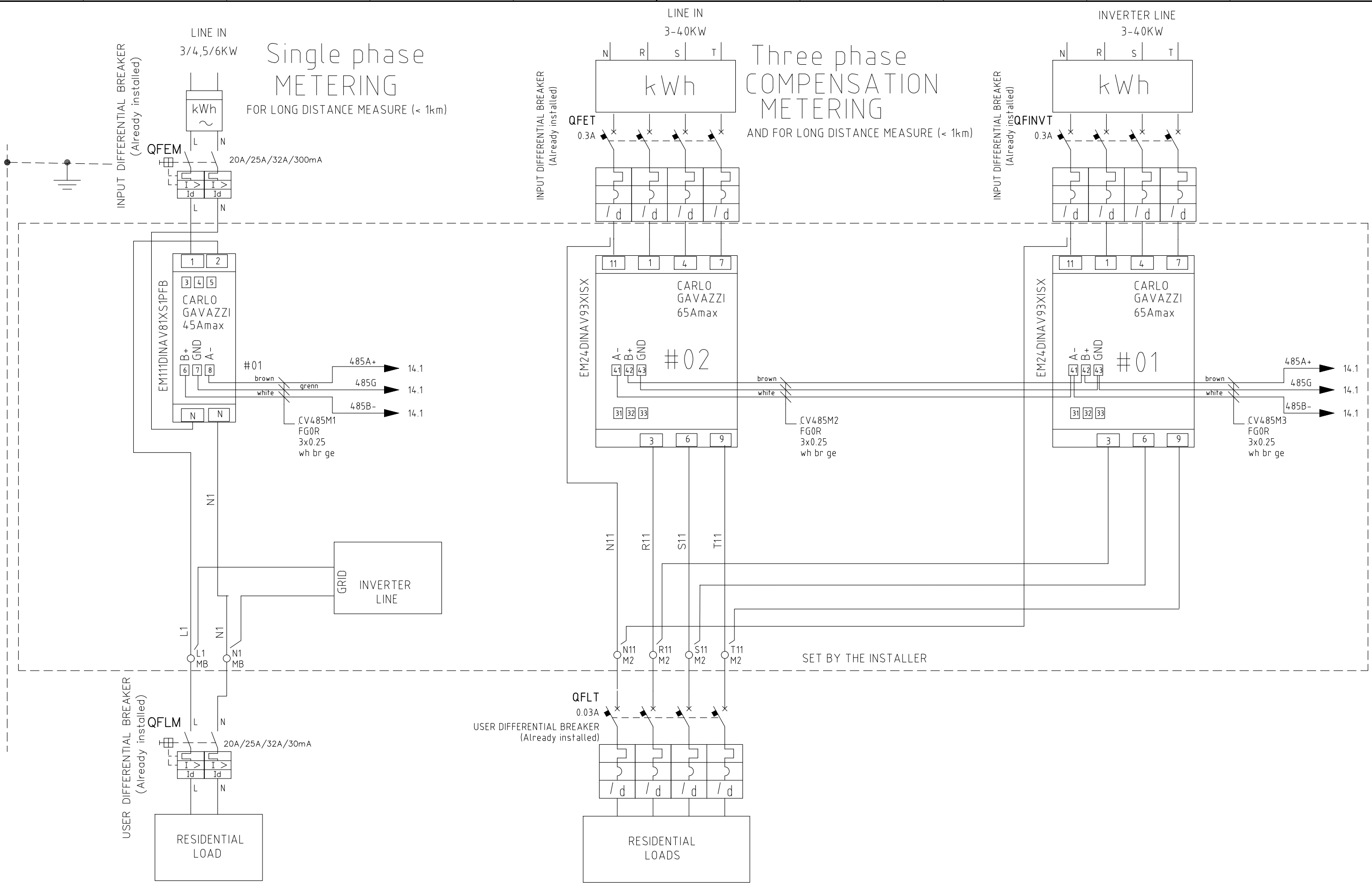
DC UNIT FOR PHOTOVOLTAIC PANEL
 WITH ENERGY STORAGE
 AC SECTION 1PH DIRECT
 SINGLE-PHASE

DIS.N.	STON2KJ6103	= QG/BM
REV.1.21	STON2K+106_103	+
		FG. 5
		F.S. 6



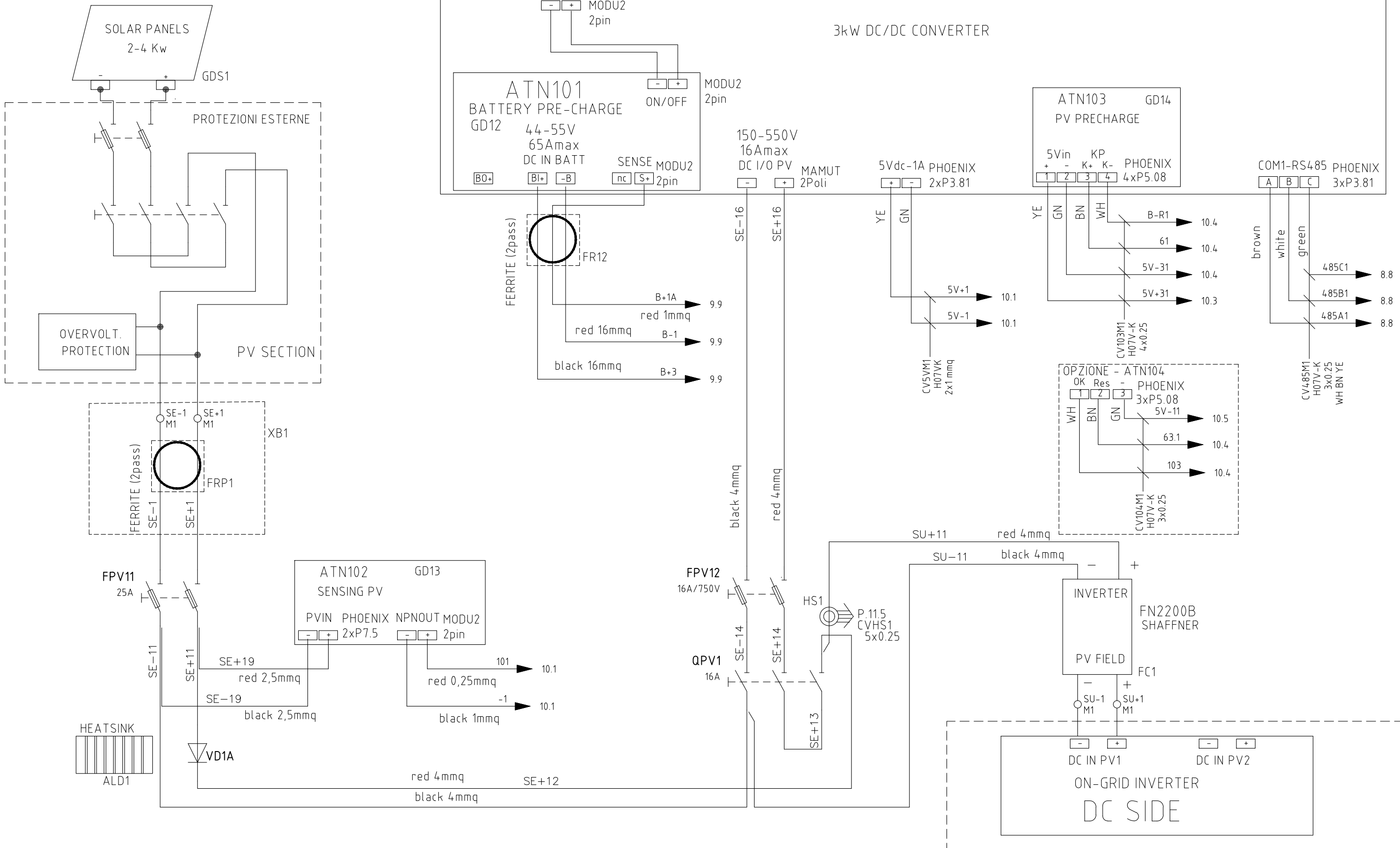
Non è permesso consegnare a terzi o riprodurre questo documento né, utilizzare il contenuto o renderlo comunque noto a terzi senza la nostra autorizzazione esplicita. Ogni infrazione comporta il risarcimento dei danni subiti. E' fatta riserva di tutti i diritti derivati da brevetti o modelli.

PROGETTO
 BANCA DIS.
 TIPICO



DATA	15/06/2017	ATON Srl – Spilamberto (MO) www.atonstorage.com		DC UNIT FOR PHOTOVOLTAIC PANEL WITH ENERGY STORAGE		DIS.N. STON2KJ6103		= QG/BM
DISEGN.	Nervosi M.			AC SECTION 1PH/3PH METER DIGITAL METERING SECTION		REV.1.21	STON2K+106_103	+
VISTO	M.R.			FILE : STON_2K+J106_103.dwg		FG. 6	F.S. 7	
REV.	MODIFICA	DATA	FIRMA	APPR.	SOST. IL :	SOST. DA :		

CONFIGURAZIONE PANNELLI AMMESSE SU OGNI STRINGA (STD 250W) :
 DA 5 a 12 PANNELLI IN SERIE e MASSIMO 2 GRUPPI IDENTICI IN PARALLELO



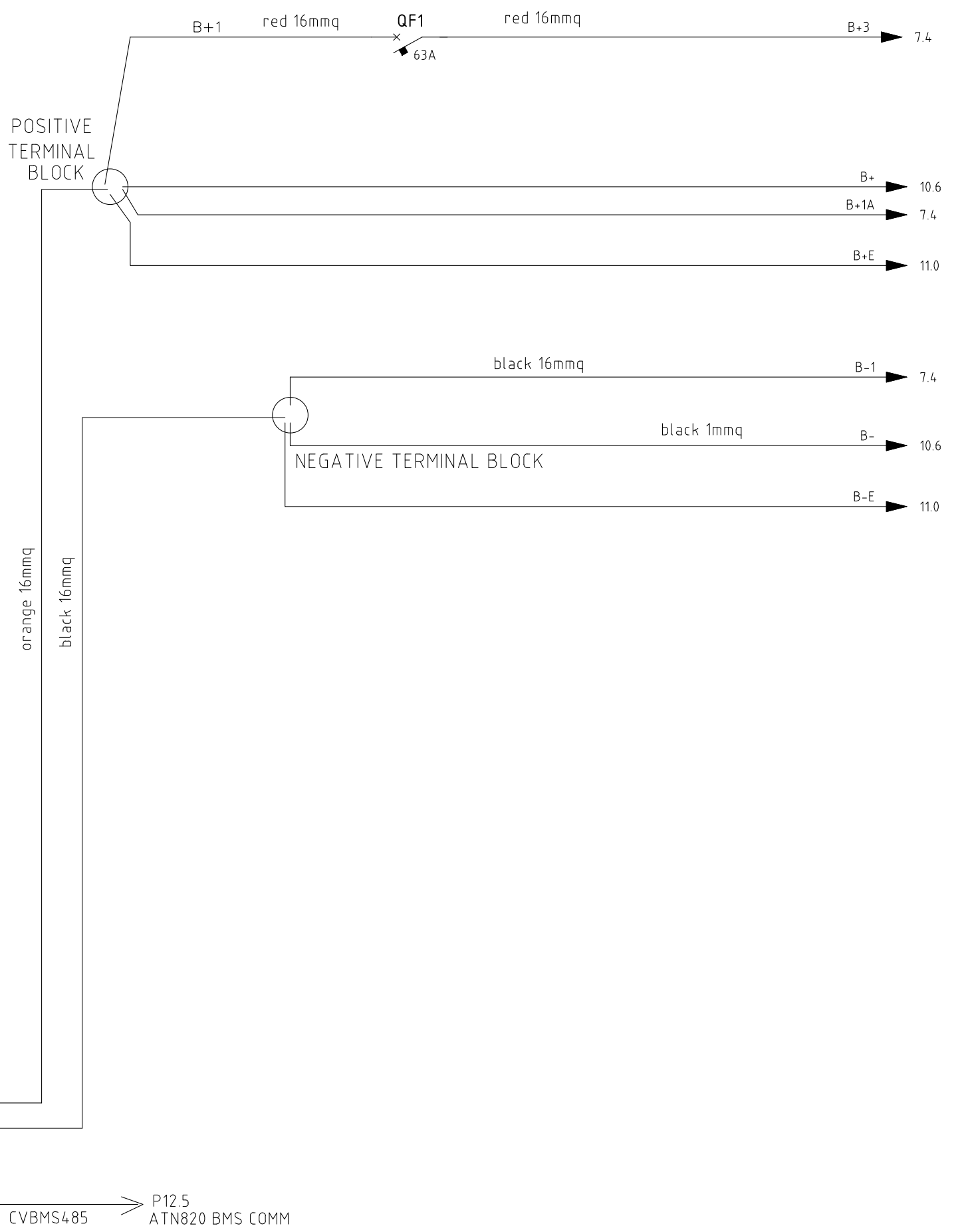
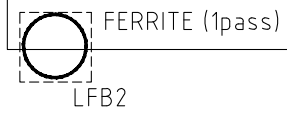
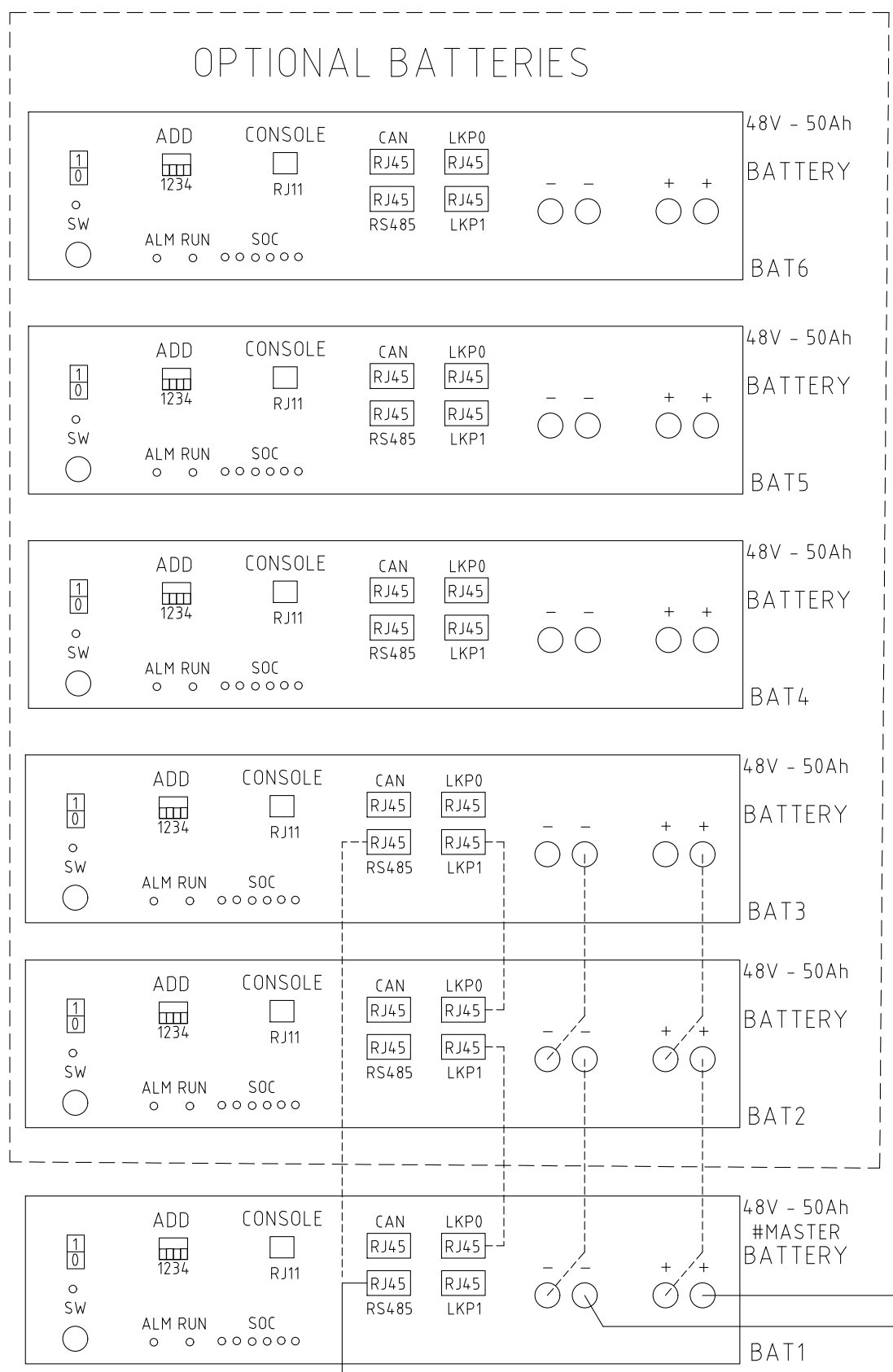
Non è permesso consegnare a terzi o riprodurre questo documento né, utilizzare il contenuto o renderlo comunque noto a terzi senza la nostra autorizzazione esplicita. Ogni infrazione comporta il risarcimento dei danni subiti. E' fatta riserva di tutti i diritti derivati da brevetti o modelli.

PROGETTO BANCA DIS. TIPICO

DATA	15/06/2017	ATON Srl – Spilamberto (MO) www.atonstorage.com		DC UNIT FOR PHOTOVOLTAIC PANEL WITH ENERGY STORAGE		DIS.N. STON2KJ6103	= QG/BM	
DISEGN.	Nervosi M.			DC SECTION S1 STRING 1		REV.1.21	STON2K+106_103	+
VISTO	M.R.			FILE : STON_2K+J106_103.dwg	FG. 7	F.S. 9		
REV.	MODIFICA	DATA	FIRMA	APPR.	SOST. IL :	SOST. DA :		

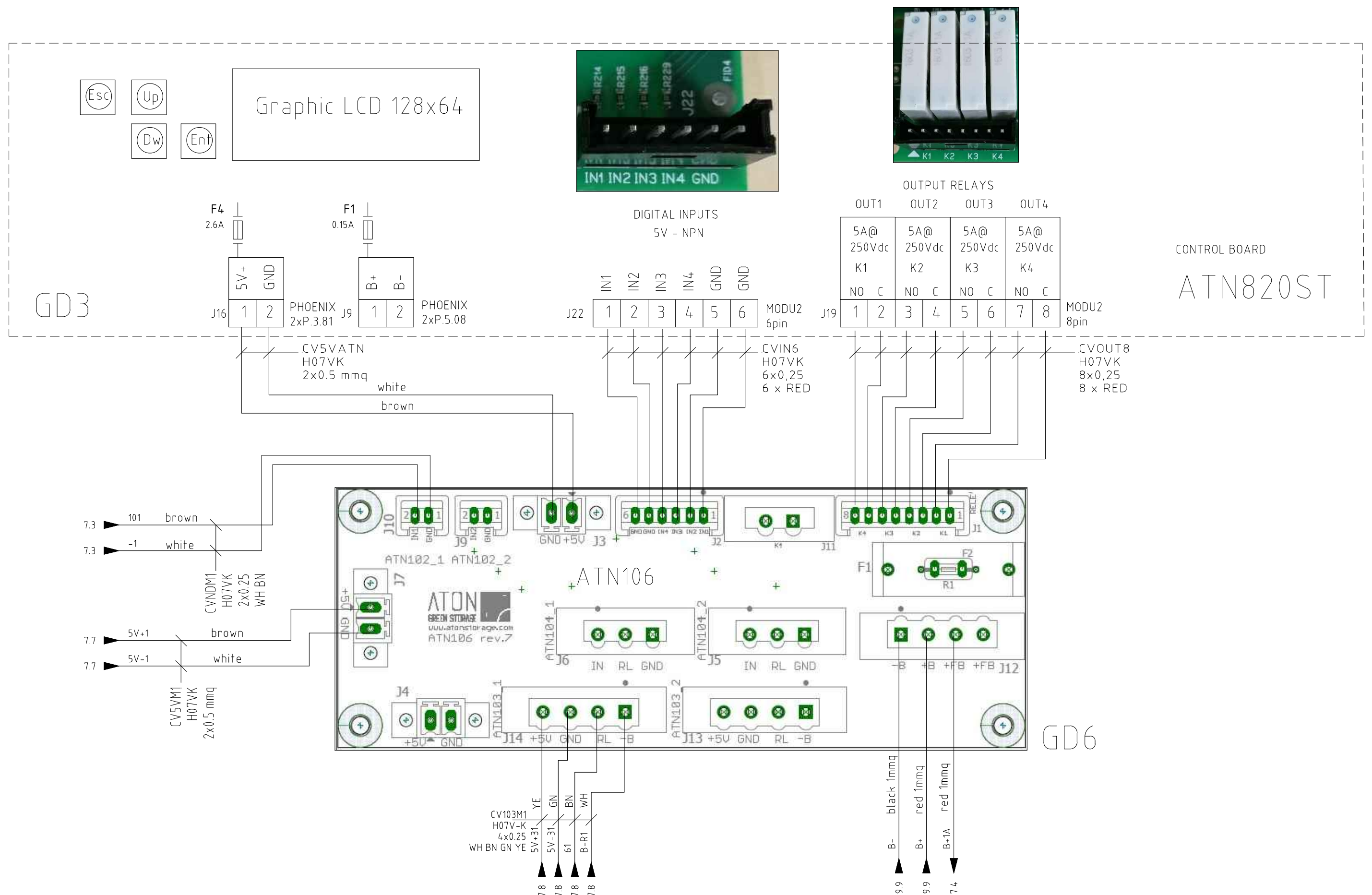
Non è permesso consegnare a terzi o riprodurre questo documento né, utilizzare il contenuto o renderlo comunque noto a terzi senza la nostra autorizzazione esplicita. Ogni infrazione comporta il risarcimento dei danni subiti. E' fatta riserva di tutti i diritti derivati da brevetti o modelli.

PROGETTO
 BANCA DIS.
 TIPICO



REV.	MODIFICA	DATA	FIRMA	APPR.	SOST. IL :	SOST. DA :	FILE : STON_2K+J106_103.dwg	DC UNIT FOR PHOTOVOLTAIC PANEL WITH ENERGY STORAGE		DIS.N. STON2KJ6103	= QG/BM
0		1						BATTERIES CONNECTION		REV.1.21	+
								ATON Srl - Spilamberto (MO) www.atonstorage.com		STON2K+106_103	FG. 9
								ATON GREEN STORAGE		F.S. 10	

Non è permesso consegnare a terzi o riprodurre questo documento né, utilizzare il contenuto o renderlo comunque noto a terzi senza la nostra autorizzazione esplicita. Ogni infrazione comporta il risarcimento dei danni subiti. E' fatta riserva di tutti i diritti derivati da brevetti o modelli.



PROGETTO	BANCA DIS.	TIPICO	DATA	15/06/2017	ATON Srl - Spilamberto (MO) www.atonstorage.com		DC UNIT FOR PHOTOVOLTAIC PANEL WITH ENERGY STORAGE	DIS.N. STON2KJ6103	= QG/BM +		
DISEGN.	Nervosi M.	VISTO	M.R.								
REV.	MODIFICA	DATA	FIRMA	APPR.						SOST. IL :	SOST. DA :
0		1		2	3	4	5	6	7	8	9

Non è permesso consegnare a terzi o riprodurre questo documento né, utilizzare il contenuto o renderlo comunque noto a terzi senza la nostra autorizzazione esplicita. Ogni infrazione comporta il risarcimento dei danni subiti. E' fatta riserva di tutti i diritti derivati da brevetti o modelli.
 PROGETTO BANCA DIS. TIPICO

CONTROL BOARD

ATN820ST

GD3

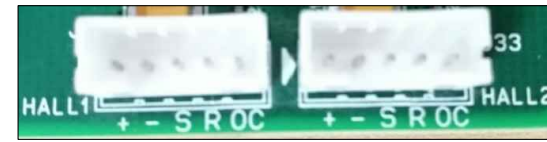


ANALOG INPUTS
AC CURRENTS
CIRCUIT2 CIRCUIT1
TA2A TA2B TA1A TA1B



ANALOG INPUTS
AC VOLTAGES
V1A V1B

DC PANEL TENSION
STRING 1 STRING 2
+5V PV1+ PV1- PV2+ PV2- GND



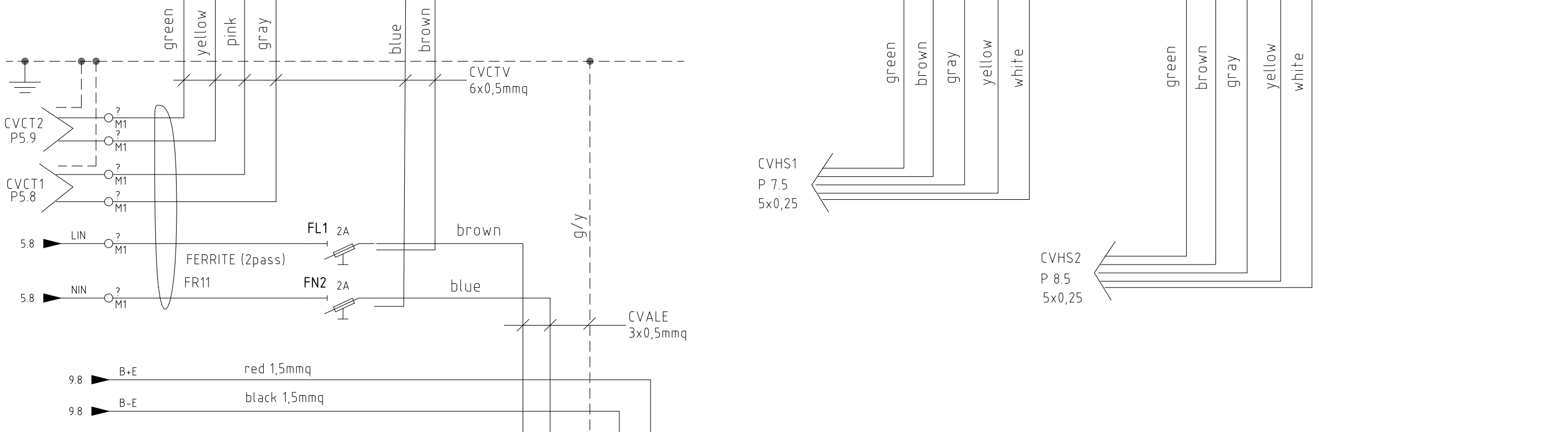
HALL SENSOR INPUT
DC PANEL CURRENT
STRING 1
+5V -GND SOUT REF OC

HALL SENSOR INPUT
DC PANEL CURRENT
STRING 2
+5V -GND SOUT REF OC



ANALOG INPUT
AUX. TEMPERATURE
3V_{an} NTC1 3V_{an} NTC2

J18 PHOENIX P3.81 J7 PHOENIX P5.08 J20 AMP MODU2 J32 JST PH-5POLI J33 JST PH-5P J6 AMP MODU2



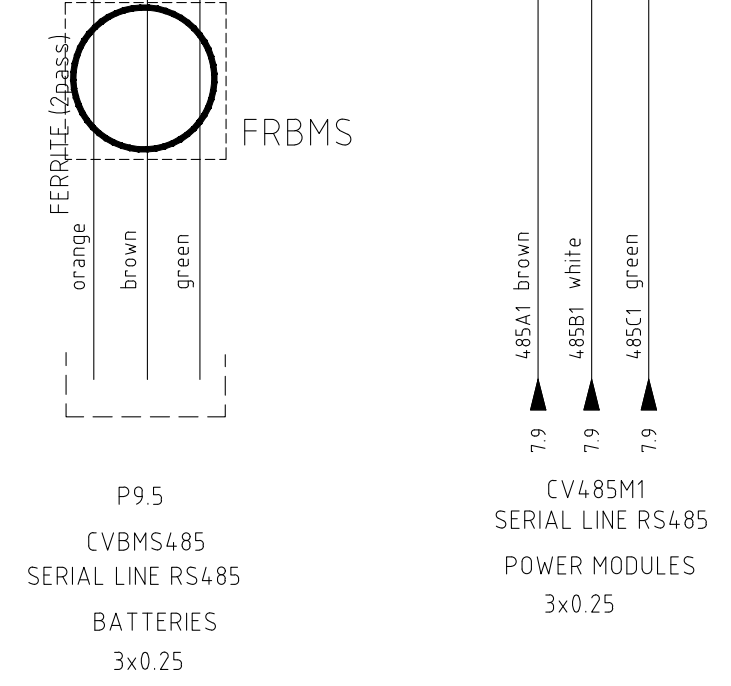
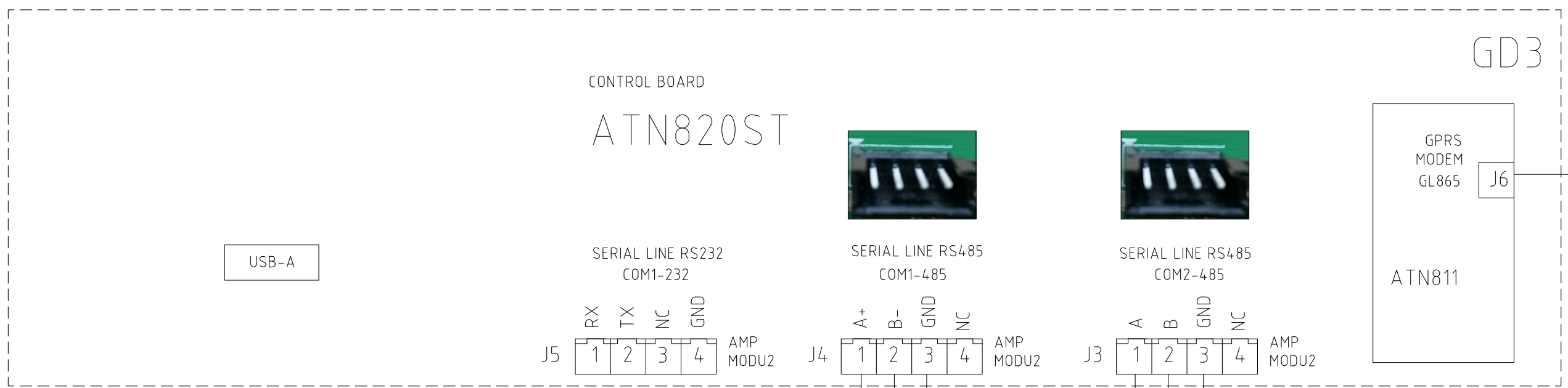
POWER SUPPLY 46.8V
CURRENT LIMITED 1,8A

EMERGENCY SUPPLY

GD5

REV.	MODIFICA	DATA	FIRMA	APPR.	SOST. IL :	SOST. DA :	FILE : STON_2K+J106_103.dwg	DC UNIT FOR PHOTOVOLTAIC PANEL WITH ENERGY STORAGE	DIS.N. STON2KJ6103	= QG/BM +
0		1						CPU BOARD ANIO ANALOG INPUT/OUTPUT	REV.1.21	STON2K+106_103
		2								FG. 11 F.S. 12

Non è permesso consegnare a terzi o riprodurre questo documento né, utilizzare il contenuto o renderlo comunque noto a terzi senza la nostra autorizzazione esplicita. Ogni infrazione comporta il risarcimento dei danni subiti. E' fatta riserva di tutti i diritti derivati da brevetti o modelli.
 PROGETTO BANCA DIS. TIPICO



REV.	MODIFICA	DATA	FIRMA	APPR.	SOST. IL :	SOST. DA :	FILE : STON_2K+J106_103.dwg	DC UNIT FOR PHOTOVOLTAIC PANEL WITH ENERGY STORAGE	DIS.N. STON2KJ6103	= QG/BM +
								CPU BOARD COMM SERIAL COM	REV.1.21	STON2K+106_103
0		1		2	3	4	5	6	7	8
										FG. 12 F.S. 13



ATON Srl - Spilamberto (MO)
www.atonstorage.com

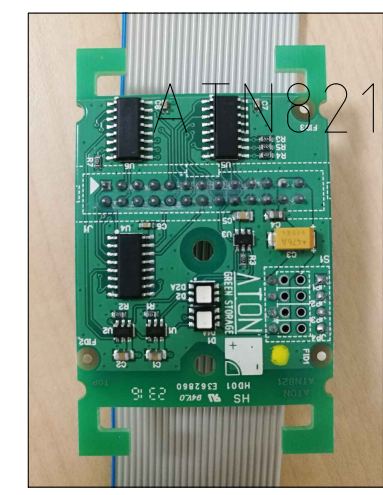
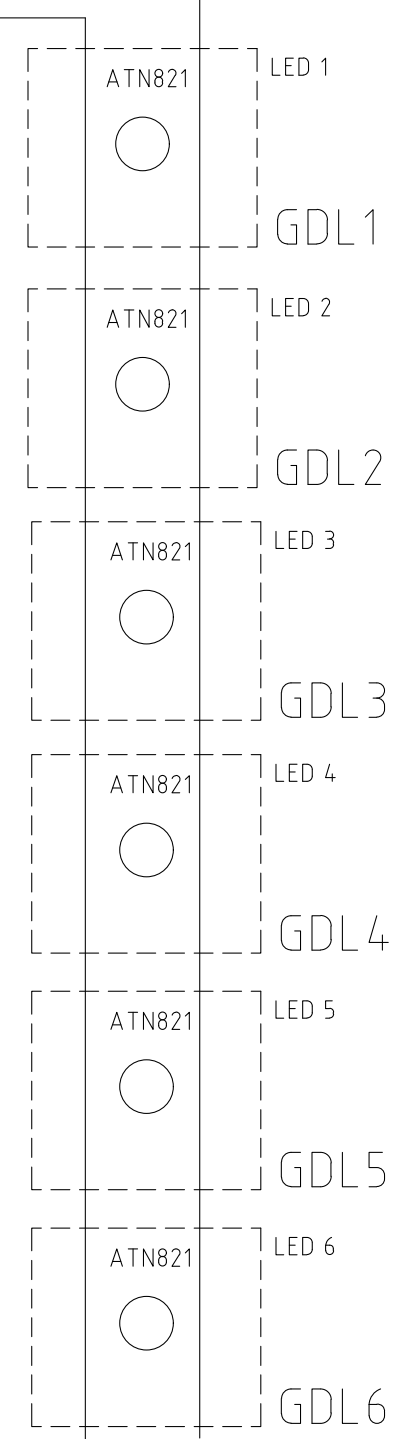
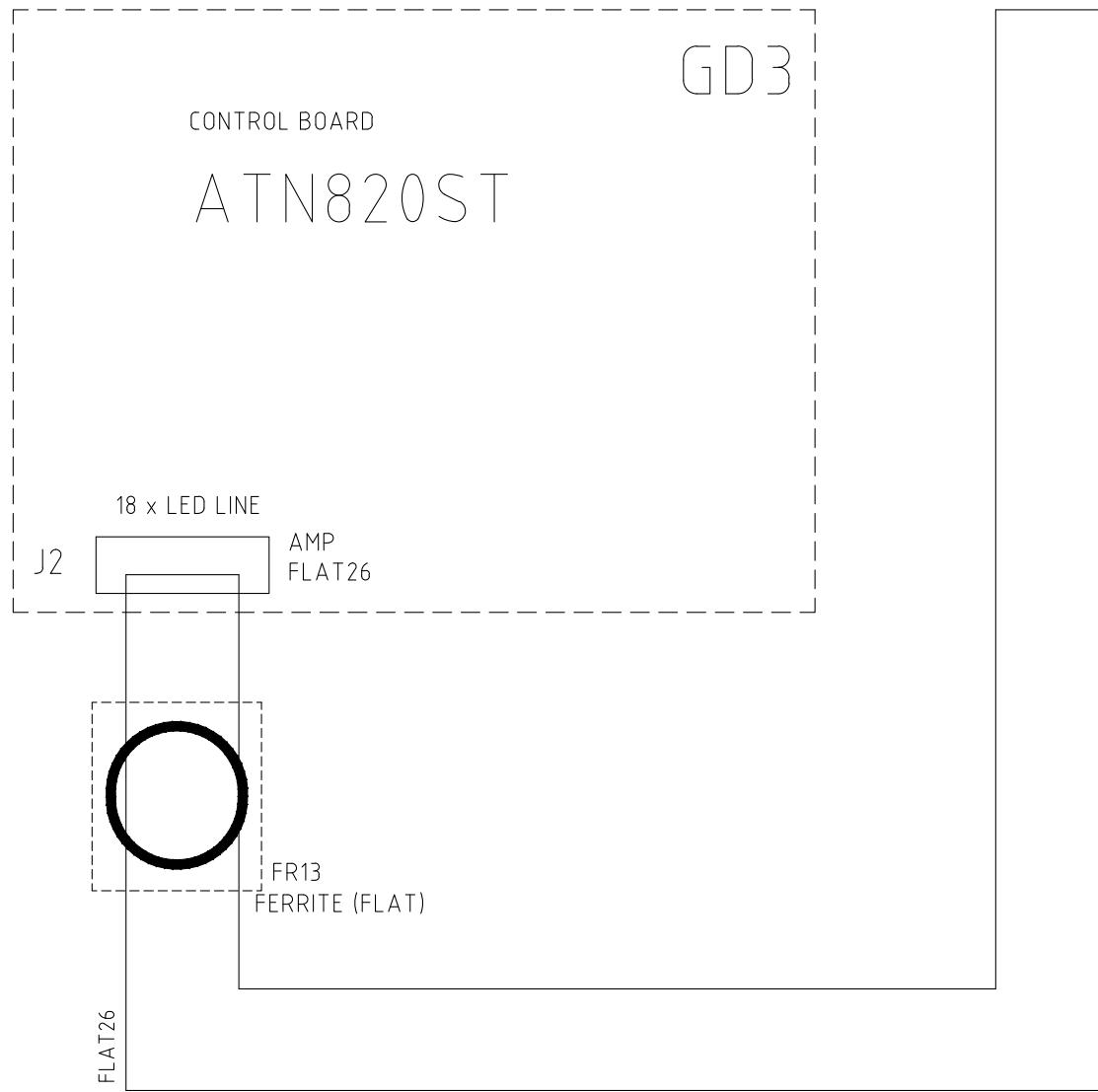
DC UNIT FOR PHOTOVOLTAIC PANEL WITH ENERGY STORAGE

DIS.N. STON2KJ6103

CPU BOARD COMM SERIAL COM

REV.1.21 STON2K+106_103

FG. 12
F.S. 13



ATN821 x 6

Non è permesso consegnare a terzi o riprodurre questo documento né, utilizzare il contenuto o renderlo comunque noto a terzi senza la nostra autorizzazione esplicita. Ogni infrazione comporta il risarcimento dei danni subiti. E' fatta riserva di tutti i diritti derivati da brevetti o modelli.

PROGETTO
 BANCA DIS.
 TIPICO

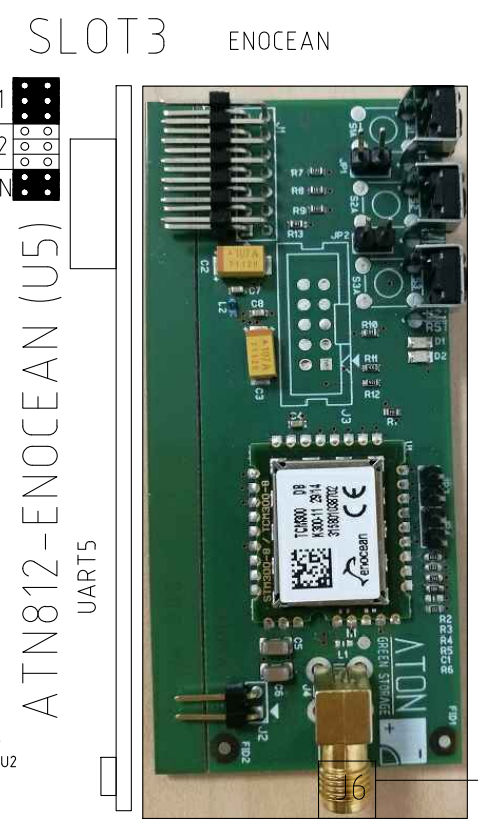
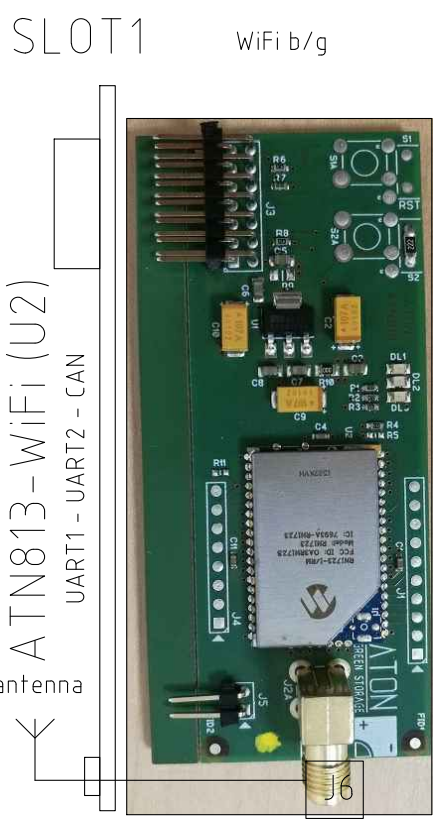
		DATA	15/06/2017	ATON Srl – Spilamberto (MO) www.atonstorage.com		DC UNIT FOR PHOTOVOLTAIC PANEL WITH ENERGY STORAGE		DIS.N. STON2KJ6103 = QG/BM			
		DISEGN.	Nervosi M.			CPU BOARD LEDS		REV.1.21		STON2K+106_103	
		VISTO	M.R.			LEDS				FG. 13	
REV.	MODIFICA	DATA	FIRMA	APPR.	SOST. IL :	SOST. DA :	FILE : STON_2K+J106_103.dwg			F.S. 14	
0		1			3	4	5	6	7	9	

(optional)

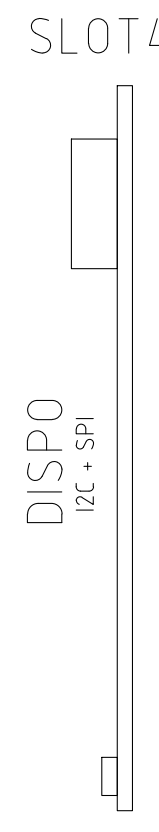
(optional)

(optional)

(standard)



ATN820ST CONTROL BOARD



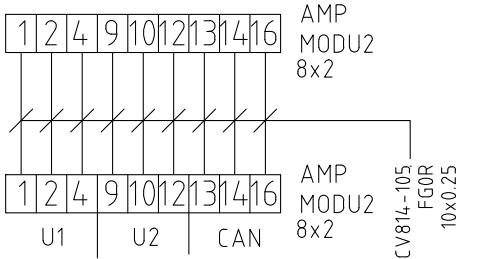
GD813

GD814

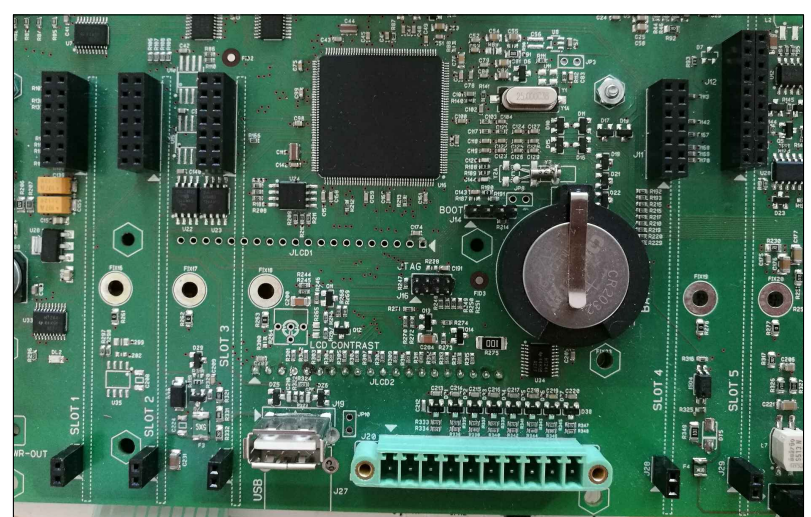
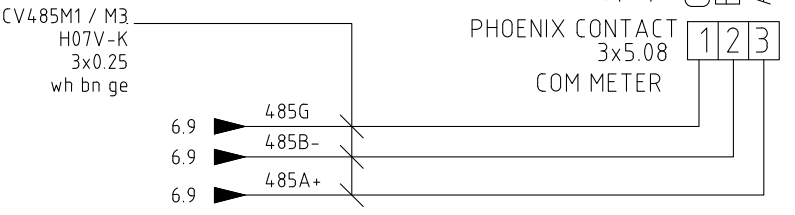
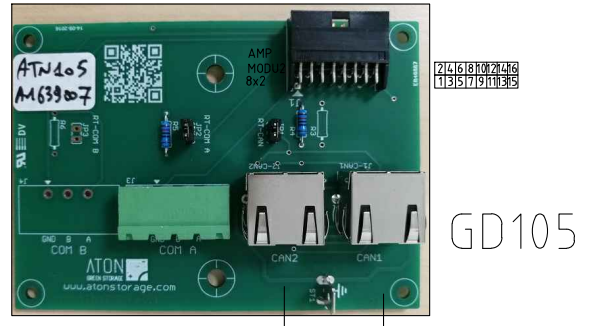
Modulo ENOCEAN GD812

GD811

Optional meter + Master/slave
KST485CAN-M:
- N.1 ATN814
- N.1 ATN105
- N.1 CV814-105
- N.1 CVRJ45-5MT



ATN105 INTERFACCIA METER + MASTER/ SLAVE



Non è permesso consegnare a terzi o riprodurre questo documento né, utilizzare il contenuto o renderlo comunque noto a terzi senza la nostra autorizzazione esplicita. Ogni infrazione comporta il risarcimento dei danni subiti. E' fatta riserva di tutti i diritti derivati da brevetti o modelli.

PROGETTO BANCA DIS. TIPICO

REV.	MODIFICA	DATA	FIRMA	APPR.	DATA	15/06/2017	ATON Srl - Spilamberto (MO) www.atonstorage.com		DC UNIT FOR PHOTOVOLTAIC PANEL WITH ENERGY STORAGE	DIS.N. STON2KJ6103	= QG/BM	
0	1	2	3	4	5	6	7		8	9	REV.1.21	STON2K+106_103

A

B

C

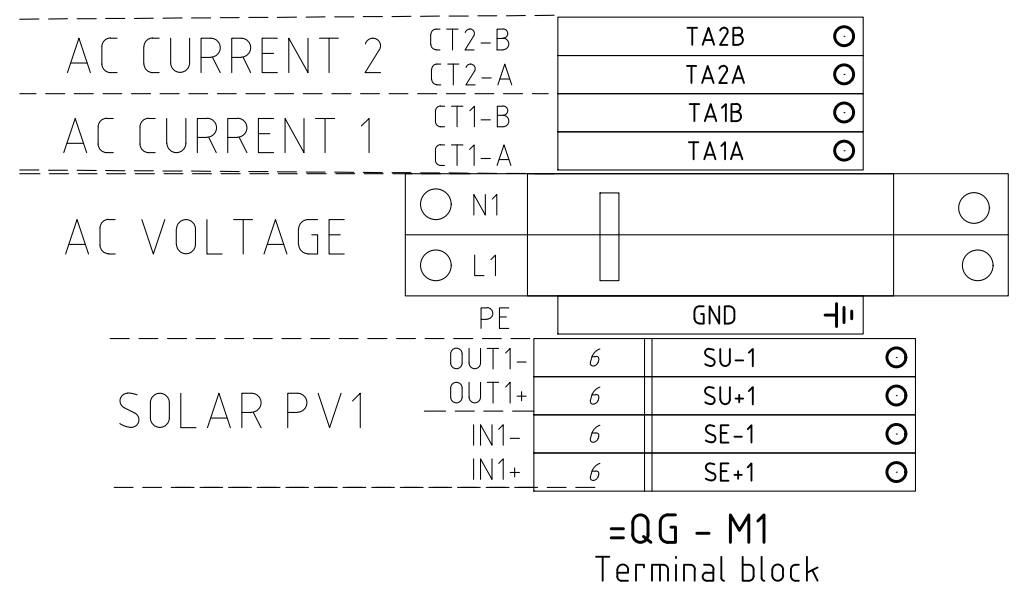
D

E

F

Non è permesso consegnare a terzi o riprodurre questo documento né, utilizzare il contenuto o renderlo comunque noto a terzi senza la nostra autorizzazione esplicita. Ogni infrazione comporta il risarcimento dei danni subiti. E' fatta riserva di tutti i diritti derivati da brevetti o modelli.

PROGETTO
 BANCA DIS.
 TIPICO



				DATA	15/06/2017	ATON Srl – Spilamberto (MO) www.atonstorage.com		DC UNIT FOR PHOTOVOLTAIC PANEL WITH ENERGY STORAGE	DIS.N. STON2KJ6103	= QG/BM		
				DISEGN.	Nervosi M.						+	
				VISTO	M.R.							FG. 21
REV.	MODIFICA	DATA	FIRMA	APPR.		SOST. IL :	SOST. DA :	FILE : STON_2K+J106_103.dwg	REV.1.21	STON2K+106_103	F.S. /	
0		1		2		3	4	5	6	7	8	9